

—
KRONOTERM 1976
TOPLOTNE ČRPALKE



—
ADAPT
TOPLOTNA ČRPALKA

Tiha, prilagodljiva in prijazna

PREDNOSTI

Tiha in vsestranska

Že dolgo sanjate o skoraj **neslišni toplotni črpalki**? Takšni, ki ne bo motila vašega počitka? Novo zvočno ohišje v vseh pogojih in prostorih zagotavlja **izredno tiho, skoraj neslišno delovanje**. Spali boste v miru in tišini, zjutraj pa se boste zbudili v prijetno ogrevanem domu. Njeno komaj slišno delovanje ne bo motilo sosedov in odnosi z njimi bodo prijetnejši. Toplotna črpalka ADAPT omogoča **ogrevanje in hlajenje**, zato vam bo služila tudi v poletni vročini.

Pametna, varčna in majhna

Inteligentna zasnova omogoča učenje na podlagi preteklega delovanja in **prilagajanje vašim potrebam in potrebam objekta**. S sistemom za **inteligentno upravljanje ogrevanja IAHT™** bo dosegala do 30 % višjo učinkovitost ogrevanja. Svoje delo bo vedno opravljala mirno in z optimalno močjo ter temperaturo, zato vam bo služila dolgo časa. Zaradi učinkovitega delovanja boste še dodatno privarčevali. Notranja enota vsebuje vse, kar potrebujete, in zasede le **0,5 m² prostora**.

V sožitju z naravo

Elegantno se zlije z okoljem, tako da jo boste komaj opazili. S sistemom **MyDesign™** njeno podobo **prilagodite prostoru**, kjer je nameščena. Izbirate lahko med različnimi materiali in barvami ohišja. Postanite drzni in dovolite, da naprava postane dodana vrednost vašega doma. Poleg videza jo odlikuje tudi skrb za okolje, saj je narejena iz **okolju prijaznih materialov**. Sodobno zasnovan hladilni sistem vključuje novo hladivo, ki ima kar **67 % nižji ogljični odtis** od obstoječih hladiv.



Vzdržljiva in zmogljiva

Zasnovana je za **dolgo življenjsko dobo**. Sistem **ECL™** skrbi, da je kompresor ves čas ustrezno mazan in da poleg vseh ostalih komponent deluje v varnih in optimalnih pogojih. Zaradi tega lahko naprava deluje zanesljivo in učinkovito tudi pri ledenih **-25 °C** ali neznosnih **+40 °C**, hkrati pa lahko **sanitarno vodo ogreje do 60 °C**. Primerna je za vsa podnebja in ogrevalne sisteme, od nizkotemperaturnih do (obstoječih) radiatorskih sistemov.

Preprosta in učinkovita

Vgradnja osnovne in dodatne opreme je enostavna in hitra, zato boste prihranili veliko časa, živcev in denarja. Modularna zasnova namreč **zniža stroške montaže in zagona**. Vzdrževanje je preprosto od prvega do zadnjega dne, saj boste **zanjo lahko skrbeli tudi na daljavo**. Naprava namreč omogoča pametno upravljanje celotnega sistema preko mobilne aplikacije iz vašega doma, službe ali s počitnic. Poveže se s pametnimi električnimi omrežji (SMART GRID), hišnimi nadzornimi sistemi (CNS) ter fotovoltaično elektrarno za samooskrbo.

Komunikativna in prijazna

Toplotna črpalka lahko **pametno upravlja tudi ostale generatorje toplote**, kot so kotel na kurilno olje, zemeljski plin ali biomaso.



BIGSEE



archiproducts
DESIGN AWARDS



MADE IN
SLOVENIA
IZBOR
ODLIČNEGA
OBLIKOVANJA

SISTEM ADAPT

1. ZUNANJA ENOTA

Zunanja enota je kompaktna toplotna črpalka, ki je nameščena na vrtu ali dvorišču. V njej se toplota iz zraka prenese na ogrevalni sistem. Zasnovana je tako, da ne moti vašega vsakdana, saj deluje **izjemno tiho**, skoraj neslišno.

Sodoben in estetski dizajn pa se zlije z arhitekturo objekta oz. okolice. Oblika ohišja jo varuje pred različnimi vremenskimi vplivi in vam zagotavlja dolgo in brezskrbno ogrevanje vašega doma.

A++ **A+++** **5,20 SCOP** SEZONSKA ZMOGLJIVOST* **3-18 kW** GRELNA MOČ



• Š: 1050, V: 1400, G: 675 mm

*sezonska zmogljivost v režimu ogrevanja po EN 14825 za ADAPT 0416

2. NOTRANJA ENOTA

Zahvaljujoč premišljeni izvedbi bo notranja hidravlična enota zasedla **manj kot 0,5 m²** tlorisne površine stavbe. Je popolnoma neslišen in nemoteč element bivalne opreme, saj smo odstranili vse svetlobne elemente. Poleg ogrevanja vašega doma omogoča pripravo **tople sanitarne vode** ter toplotno dezinfekcijo. Tako bo vaš dom pozimi topel, poleti prijetno ohlajen, bivanje pa zdravju ter okolju prijazno.

Nudimo dve izvedbi:

- Notranja **kompaktna hidravlična enota HYDRO C2** z vgrajenim 200 l hranilnikom tople sanitarne vode in opcijskim 40 l zalogovnikom omogoča pripravo večje količine uporabne tople sanitarne vode;
- Notranjo **stensko hidravlično enoto HYDRO S2** z dodatnim 40 l zalogovnikom lahko postavite višje na steno, npr. nad pralni stroj. Tlorisna površina notranje enote je primerljiva velikosti povprečnega pralnega stroja.

A++ **A+++** **0,5 m²** VELIKOST KOTLOVNICE **300 l** UPORABNE TOPLE SANITARNE VODE



• Š: 602; V: 1812; G: 684 mm (HYDRO C2)

• Š: 525; V: 620; G: 320 mm (HYDRO S2)

• Tlorisna površina notranje enote je primerljiva velikosti povprečnega pralnega stroja.

3. ENOSTAVNO UPRAVLJANJE

Eleganten stenski upravljalnik KT-2A je edina vez s toplotno črpalko v bivalnih prostorih. Z njim upravljate toplotno črpalko in ogrevalni sistem. Pametni upravljalnik vam poleg prikaza temperature v prostoru ponuja še vrsto naprednih funkcij za učinkovito upravljanje naprave in ogrevalnega sistema ter popolno udobje.



• Š: 122, V: 80, G: 8,6 mm (KT-2A)



TIHOST

NMS™ – Sistem za nadzor hrupa

So vam znani hrup, ropotanje, civljenje, moten spanec in slabi sosedski odnosi? Zaradi povečanega števila toplotnih črpalk zrak/voda postaja hrup vedno večja nadloga. Slabša se kakovost tako vašega bivanja kot bivanja vaših sosedov. **Zmanjšali smo hrup zunanje enote**, da je komaj slišna. To smo dosegli tako, da smo uporabili že preverjeno tehnologijo dušenja hrupa iz naših geotermalnih toplotnih črpalk. Kompresor, inverter in ostale dele smo vgradili v zunanjo enoto in jo obdali s **posebno oblikovano in izolirano zvočno komoro**. Ta je sestavljena iz materialov, ki dušijo zvok. Da bo vaš spanec popoln, smo za še tišje delovanje uporabili ventilator, ki ne bo preglasil zvoka namiznega računalnika. Če vas je slučajno kdaj zamikalo, da bi črpalko postavili tik ob spalnico ali sosedovo mejo – zdaj jo lahko!

DOVRŠEN DIZAJN

MyDesign™ – Sistem oblikovne edinstvenosti

Koliko časa ste se odločali, kakšne barve bo vaša hiša? Pa barva sten vaše spalnice? Zakaj bi bila vaša toplotna črpalka kot vse druge? **Prilagodite jo svojim željam**, arhitekturi in okolju, v katerem bo delovala mnogo let in skrbela za vaše udobje bivanja. Poiščite tisti material, ki se najbolj sklada z vašim vrtnim pohištvom in okolico,

tisto barvo, ki se najbolj ujema z barvo vaših oken, ali pa **enostavno izberite** tisto **ohišje**, ki vam je najbolj všeč. **Sistem za zaščito pred vremenskimi vplivi CWP™** poskrbi, da bo vaša zunanja enota toplotne črpalke brez posebnih nadstreškov, ograd ter raznih drugih zaščit delovala zanesljivo v vseh vremenskih pogojih (dež, sneg, veter, sonce), ne glede na to, kam jo postavite.



INOX



CORTEN



NERO (RAL 8019)



OLIO (RAL 6003)



ANTHRACITE (RAL 7016)



NEBBIA (RAL 9018)

UČINKOVITOST

IAH™ – Inteligentno upravljanje ogrevanja

Toplotna črpalka ADAPT bo najbolj učinkovita šele takrat, ko bo **samodejno analizirala toplotne potrebe vašega objekta in s tem prilagodila potrebno moč za ogrevanje ali hlajenje brez vaših posegov ali posegov serviserja.** Toplotna črpalka ADAPT ima vgrajen sistem IAH™ za samodejno prilagajanje in zagotavljanje najučinkovitejšega ogrevanja v vseh vremenskih pogojih. Sistem smo razvili, da bi vam omogočili **največji prihranek pri porabi energije in najvišjo učinkovitost.**

ZANESLJIVOST

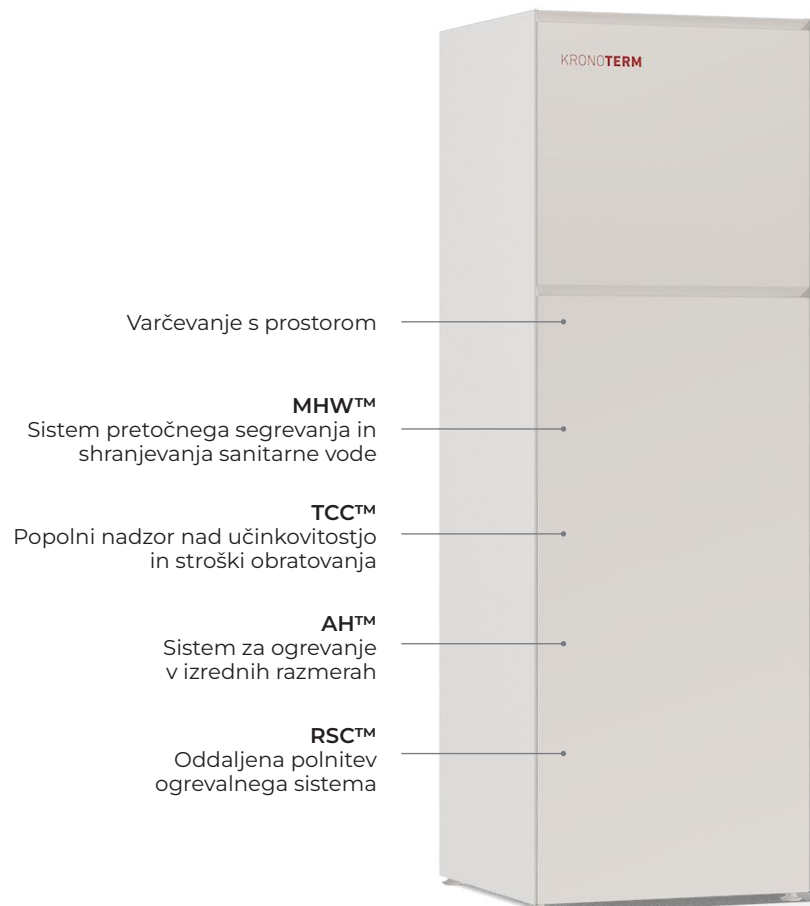
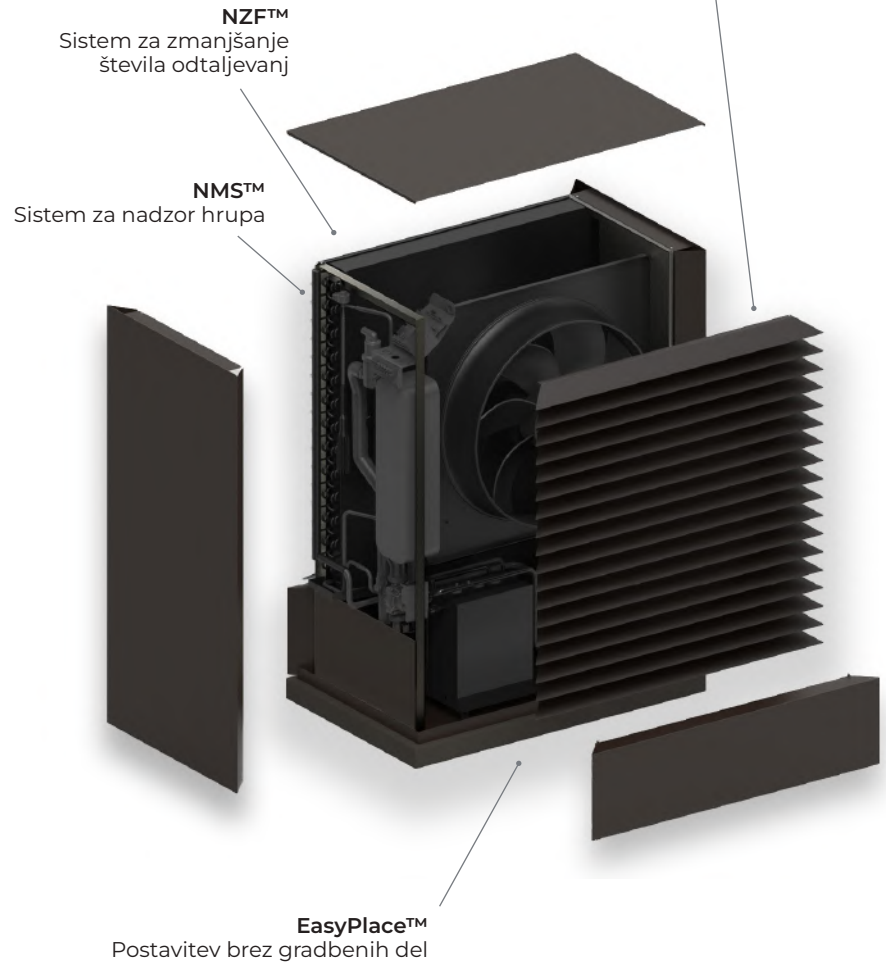
ECL™ – Sistem dolgoročnega delovanja

Ustrezno in pravočasno mazanje kompresorja je ključno za dolgo in zanesljivo delovanje vaše toplotne črpalke. Dodelan sistem ECL™ s sistemom za vračanje olja in posebnimi algoritmi zagotavlja potrebno mazanje črpalke v vseh pogojih delovanja in vrtljajih motorja, četudi bo zunaj nizkih $-25\text{ }^{\circ}\text{C}$ ali visokih $+40\text{ }^{\circ}\text{C}$. Primerna je za vsa podnebja in ogrevalne sisteme, od nizkotemperaturnih do (obstoječih) radiatorskih sistemov. Z nižjo obrabo kompresorja in učinkovitejšim delovanjem bo zagotovljena **dolga življenjska doba** vaše nove sopotnice.

UDOBJE/FUNKCIONALNOST

Kam v hiši postaviti toplotno črpalko? Kdo se bo odrekel svojemu prostoru za veliko kotlovnico? Ob vedno racionalnejši gradnji in razporeditvi prostorov sta še kako pomembna tudi dobra izraba prostora in njegov videz. Zato smo prisluhnili izzivom racionalne rabe prostora in razvili notranjo hidravlično enoto, ki celotno »kotlovnico« zdraži v ličnem ohišju in **zasede samo $0,5\text{ m}^2$.** Z našo toplotno črpalko ne boste le prihranili pri porabi, energiji in stroških, temveč tudi pri prostoru, ki ga boste lahko koristno porabili v druge namene.

MyDesign™
Sistem oblikovne edinstvenosti



CLOUD.KRONOTERM

S povezavo v spletno aplikacijo CLOUD.KRONOTERM postane toplotna črpalka pametna in učljiva naprava. Omogoča vam, da za udobje bivanja in varčevanje z energijo enostavno skrbite kjerkoli in kadarkoli, kar prek svojih mobilnih naprav. Na daljavo lahko nastavite različne urnike ogrevanja in hlajenja prostorov ali gretja sanitarne vode, preverite statistike delovanja in optimirate porabo. Povezava poleg naštetega **omogoča tudi servisno diagnostiko na daljavo**. Modul za povezavo v splet je serijsko vgrajen v vse toplotne črpalke.



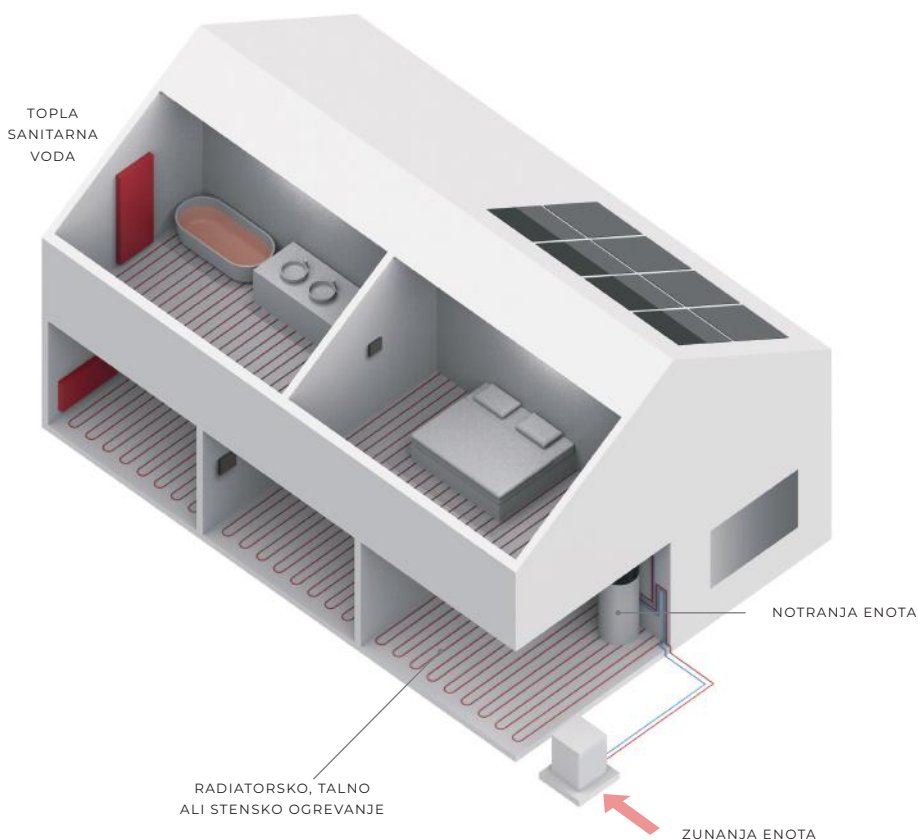
CLOUD.KRONOTERM aplikacijo najdete na: cloud.kronoterm.com



Tip	zrak-voda
Uporabn. ime	demo2
Geslo	demo2

TOPLOTNI VIR – ZRAK

Zaradi enostavne dostopnosti in stalne prisotnosti **zraka kot vira** je toplotna črpalka ADAPT stroškovno izredno učinkovit generator toplote. Zaradi posebej premišljenega oblikovanja sta vgradnja in vzdrževanje enostavna in ekonomična. Sodobna zasnova toplotne črpalke ADAPT omogoča učinkovito ogrevanje tudi pri zunanji temperaturi zraka -25 °C. Z njo se lahko ogrevate samostojno ali v kombinaciji z drugimi ogrevalnimi viri.



Raven hrupa

90	ROCK KONCERT
80	TOVORNJAK
70	SESALEC
60	GOVOR
50	PTIČJE PETJE
40	HLADILNIK
30	DIHANJE
20	ŠELESTENJE LISTJA
10	PADEC BUCIKE

20 ZUNANJA ENOTA
NESLIŠNA NOTRANJA ENOTA

Raven zvočnega tlaka na razdalji 5 m [dB(A)] ADAPT 0312; deklarirana zvočna moč na energijski nalepki Ecolabel.

TEHNIČNI PODATKI SISTEMA ADAPT	Enota	ADAPT 0312		ADAPT 0416		ADAPT 0724
		1F	3F	1F	3F	3F

MAKSIMALNA MOČ IN ZMOGLJIVOST PO STANDARDU EN 14511

ZRAK/VODA A7W35						
Grelna moč	kW	9,00	9,00	12,00	12,00	18,00
Električna moč	kW	1,80	1,80	2,35	2,35	3,67
COP		5,00	5,00	5,10	5,10	4,90
ZRAK/VODA A-10W35						
Grelna moč	kW	8,10	8,10	10,80	10,80	15,60
Električna moč	kW	2,61	2,61	3,55	3,55	5,20
COP		3,10	3,10	3,10	3,10	3,00

SEZONSKA ZMOGLJIVOST V REŽIMU OGREVANJA ZA POVPREČNO KLIMATSKO OBMOČJE PO EN 14825

SCOP, 35 °C/55 °C		5,08/3,65	4,92/3,57	5,12/3,75	5,20/3,66	5,02/3,87
ηs	%	194/139	188/137	197/144	201/141	195/150
Energijski razred		A+++/A++	A+++/A++	A+++/A++	A+++/A++	A+++/A+++

SEZONSKA ENERGIJSKA UČINKOVITOST V REŽIMU OGREVANJA ZA POVPREČNO KLIMATSKO OBMOČJE PO UREDBI (EU) 811/2013

Nazivna izhodna toplota (P _{design}), 35 °C/55 °C	kW	8,1/7,4	8,4/7,8	11,1/10,4	11,0/10,3	15,6/15,5
---	----	---------	---------	-----------	-----------	-----------

ZMOGLJIVOST V REŽIMU HLAJENJA PO STANDARDU EN 14511

ZRAK/VODA A35W7						
Hladilna moč	kW		8,00		11,00	18,00
Električna moč	kW		3,14		4,23	7,83
EER			2,55		2,60	2,30

OBMOČJE DELOVANJA

Ogrevanje – min./max. temperatura zraka	°C		-25/40		-25/40	-25/40
Hlajenje – min./max. temperatura zraka	°C		0/40		0/40	0/40

ZVOČNA RAVEN PO EN 12102 PRI POGOJU A7W35

ZUNANJA ENOTA – ENERGIJSKA NALEPKA ECOLABEL						
Raven zvočne moči	dB(A)		42		46	53
Raven zvočnega tlaka na razdalji 5 m	dB(A)		20		24	31

NOTRANJA ENOTA

Raven zvočne moči	dB(A)		ne emitira zvoka		ne emitira zvoka	ne emitira zvoka
-------------------	-------	--	------------------	--	------------------	------------------

DIMENZIJE IN MASA – NETO

ZUNANJA ENOTA						
Dimenzije (Š×V×G)	mm		1050×1400×675		1050×1400×675	1050×1400×675
Masa	kg		212	223	221	231

NOTRANJA KOMPAKTNA HIDRAVLIČNA ENOTA – HYDRO C2

Dimenzije (Š×V×G)	mm		602×1812×684		602×1812×684	/
Masa	kg		135		135	/

NOTRANJA STENSKA HIDRAVLIČNA ENOTA – HYDRO S2

Dimenzije (Š×V×G)	mm		525×620×320		525×620×320	525×620×320
Masa	kg		28		28	28

NOTRANJA STENSKA KRMILNA ENOTA – WR KSM

Dimenzije (Š×V×G)	mm		400×350×85		400×350×85	400×350×85
Masa	kg		4,7		4,7	4,7

ELEKTRIČNI PODATKI

Nazivna napetost		~ 230 V; 50 Hz	3N~ 400 V; 50 Hz	~ 230 V; 50 Hz	3N~ 400 V; 50 Hz	3N~ 400 V; 50 Hz
Max. obratovalni tok	A	18,6	7,6	23,1	10,4	17,0
Varovalke	A	1 x C 20	3 x C 10	1 x C 25	3 x C 10	3 x C 20

Katero toplotno črpalko izbrati?	NIZKOENERGIJSKI OBJEKT (35 W/m ²)					NOVEJŠI OBJEKT (50 W/m ²)					STAREJŠI OBJEKT (70 W/m ²)				PRIMERJAVA		
	od m ²	talno ogrevanje		radiatorsko ogrevanje		od m ²	talno ogrevanje		radiatorsko ogrevanje		od m ²	talno ogrevanje		radiatorsko ogrevanje		energent	
		do m ²	do m ² s TSV*	do m ²	do m ² s TSV*		do m ²	do m ² s TSV*	do m ²	do m ² s TSV*		do m ²	do m ² s TSV**	do m ²	do m ² s TSV*	kurilno olje (l)	zem. plin (m ³)
ADAPT 0312	75	290	260	230	200	55	180	160	160	145	40	130	115	120	100	1900	2000
ADAPT 0416	100	310	340	310	290	70	240	220	220	200	50	170	160	160	140	2500	2600
ADAPT 0724	150	490	520	470	440	110	360	340	330	310	80	260	240	230	220	4100	4200

*TSV: Topla sanitarna voda

NADALJUJEMO S TRADICIJO IZ LETA 1976

V petdesetih letih razvoja se je slovensko družinsko podjetje prebilo v ozek krog mednarodno prepoznavnih razvijalcev vrhunskih toplotnih črpalk. Kronoterm je ime, ki je tesno povezano z odličnostjo, zanesljivostjo in prijaznostjo.



DRUŽINA, TRADICIJA IN PREDANOST KAKOVOSTI

Ustanovitelj družinskega podjetja Rudi Kronovšek je leta 1976 razvil prvo toplotno črpalko za segrevanje tople sanitarne vode. V devetdesetih letih je delavnica postala podjetje. Na prelomu tisočletja je podjetje ponudilo prve ogrevalne črpalke, kmalu pa so sledile tudi dobave na evropske trge. Danes je vse bolj prisotno na zahtevnih trgih Avstrije, Italije, Danske, Irske, Švice...



RAZVIJALEC IN PROIZVAJALEC V ENEM

Kronoterm ponuja odgovore, ki rešujejo vse temeljne izzive na področju ogrevanja oziroma hlajenja. Z lastnimi raziskavami, razvojem in proizvodnjo nadzoruje kakovost vseh elementov, zato lahko prave odgovore zagotovi od načrtovanja in dobave, vse do postavitve ter vzdrževanja naprav.



VEDNO ODZIVNI, SEVEDA

Kronoterm uporabnika podpira na vseh korakih – od informiranega odločanja in preudarnega načrtovanja vse do varne namestitve ter dolgoletne brezskrbne uporabe. Razvejan sistem podpore omogoča hitro pridobivanje informacij in pravočasno odpravljanje morebitnih težav.



Pogodbeni prodajalec/monter

☎ 080 23 22



MADE IN
SLOVENIA
IZBOR
ODLIČNEGA
OBLIKOVANJA

