

2.3.5. Indikacijske LED lučke

⚡ **Prva LED lučka od vrha** - zelena barva: napajanje je aktivno.

📍 **Druga LED lučka** - zelena barva: sistem je aktiven.

☁️ **Tretja LED lučka** - zelena barva:

- Sveti: katerikoli konektor za povezavo v oblak ali tretje sisteme je aktiven.
- Utripa: katerikoli izmed povezav ne deluje.

⚠️ **Četrta LED lučka** - rdeča barva:

- Utripa: katerikoli komunikacija s povezanimi napravami ne deluje

3. NAVODILA ZA PRIKLOP

- Priklopite AC-DC adapter v DC napajanje krmilnika in ga vklopite v električno omrežje. Zgornja LED lučka mora začeti svetiti zeleno.
- Pojdite v mrežne nastavitve WiFi omrežja na mobilni napravi ali računalniku in se povežite na brezžično omrežje "REDUXI XYXY". XYXY predstavlja zadnje 4 znake serijske številke z zadnje strani krmilnika.
- Odprite brskalnik in pojdite na <http://reduxi.local>.
- Nastavite žično ali brezžično omrežje in povežite krmilnik s svojim lokalnim omrežjem. Priporočamo nastavev statičnega IP naslova krmilnika.
- Kliknite »shrani« in se z mobilnim telefonom ali računalnikom povežite v isto žično ali brezžično lokalno omrežje, kot ste pred tem povezali krmilnik.
- Odprite brskalnik in odprite <http://reduxi.local> ali IP naslov, ki ste ga nastavili.
- Na prikazani strani za prijavo uporabite privzeto uporabniško ime (admin) in geslo (admin).
- V kolikor je možno, priklopite zunanje naprave na RS485 port.
- Za TCP/IP uporabite IP naslov posamezne naprave.
- Ustvarite uporabniški račun na <https://app.redux.si/>.
- Čarovnik vas bo vodil skozi postopek dodajanja nove lokacije krmilnika.
- Krmilnik na svojo lokacijo povežete tako, da skenirate QR kodo na zadnji strani krmilnika ali prepišete serijsko številko.
- Krmilnik je sedaj povezan z oblakom in pripravljen za uporabo.
- Za dodatno programsko konfiguracijo/nastavitve vas prosimo, da obiščete spletno stran, kjer je na voljo najnovejša dokumentacija: <https://support.redux.eu>.

Ali skenirajte
QR kodo.



4. SPLOŠNA NAVODILA ZA UPORABO

- Preberite ta navodila. Shranite ta navodila. Upoštevajte in sledite vsem opozorilom. Izdelek namestite v skladu z navodili proizvajalca.
- Izdelek postavite na stabilno podlago, da ni izpostavljen tresenju.
- Preden izdelek priključite v električno omrežje, odstranite vso embalažo.
- Na izdelek ne postavljajte nobenih predmetov in ne pokrivajte prezračevalnih mrež.
- Izdelek naj ne bo izpostavljen vlagi in tekočinam.

- Za čiščenje izdelka ne uporabljajte tekočih ali razpršilnih čistilnih sredstev. Izdelek obvezno izključite iz napajanja.
- V odprtine izdelka ne vstavljajte predmetov.
- Izdelka ne odpirajte in popravljajte sami. Če odprete izdelek, je vaša garancija neveljavna. Vsa popravila naj opravljajo usposobljeni serviserji.
- Pri vsakem premikanju izdelek izklopite iz napajanja.
- Preden izdelek priključite v električno omrežje, odstranite vso embalažo. Z izdelka ne odstranjujte originalnih nalepk.
- Izdelka ne nameščajte v bližini toplotnih virov, kot so radiatorji, grelniki, ipd.
- Električni kabel speljite tako, da se po njem ne bo hodilo ter da ob njem ne bo predmetov, ki bi ga stisnili ali zvili.
- Uporabljajte le dodatke/dodatno opremo, ki jo je navedel proizvajalec.
- Med nevihtami ali kadar izdelka daljši čas ne uporabljate, ga izključite iz napajanja.
- Izdelek lahko priključite samo na vtičnico z napetostjo in frekvenco, ki sta navedeni v teh navodilih. Če nimate podatkov o električni napetosti se obrnite na ponudnika storitev.
- Vhod za napajanje mora biti vedno dostopen in delujoč.
- Ne preobremenjujte električne vtičnice ali podaljškov ali električnih omaric.

5. IZJAVA O SKLADNOSTI

Amibit s tem izjavlja, da je proizvod **Reduxi krmilnik**, verzija 1.2 v skladu z Direktivo 2014/53/EU. Celotno besedilo o skladnosti je na voljo na naslednjem spletnem naslovu: <https://support.redux.eu>.



6. EU - ODLAGANJE IN RECIKLIRANJE

Simbol na desni opozarja, da je treba izdelek zavreči v skladu z lokalnimi predpisi. Odsluženo napravo odnesite v pristojni center za ločeno zbiranje odpadkov. Z ločenim odlaganjem odpadne naprave pomagajte ohranjati naravne vire in zagotavljate trajnostni razvoj okolja.



Prodajalec

Ime podjetja: AMIBIT, d.o.o.
Naslov: Šaleška 2 a, 3320 Velenje.
Matična: 6930808000.
Davčna številka: SI51315831.
E-pošta: info@redux.eu.

Dokument

Namen: Reduxi krmilnik - navodila za uporabo
Različica: V1.3 04.2024.

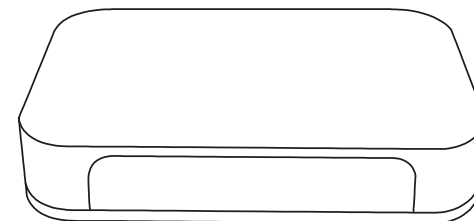
Avtorstvo

© 2024 AMIBIT d.o.o.

Vse pravice pridržane. Noben del tega dokumenta ne sme biti reproduciran, shranjen v sistem za shranjevanje in ponovni priklic podatkov ali v kateri koli drugi obliki, elektronski, elektrostatični, na magnetnem traku, s fotokopiranjem ali drugače brez predhodnega pisnega dovoljenja AMIBIT d.o.o.



REDUXI KRMILNIK NAVODILA ZA UPORABO



<https://www.redux.eu>

1. UVOD

Dobrodošli v krmilni svet, ki vam omogoča, da prevzamete nadzor nad stroški energije in hkrati začnete uporabljati energijo bolj trajnostno. Glavne prednosti:

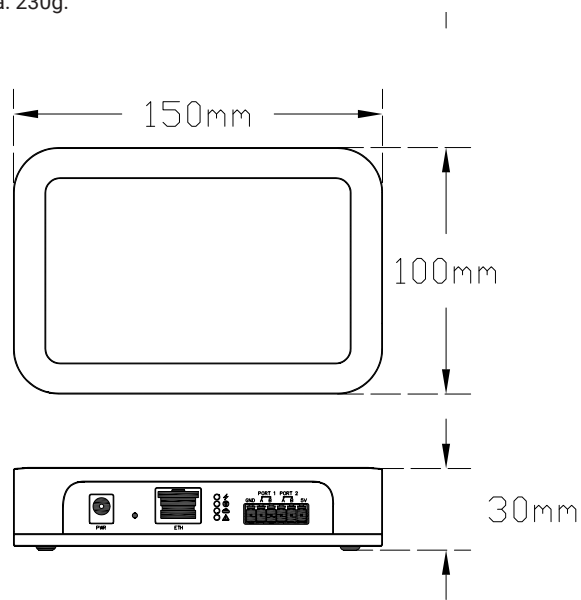
- UPRAVLJANJE KONIČNE MOČI.
- UPRAVLJANJE SONČNE ELEKTRARNE.
- OPTIMIZACIJA PORABE ELEKTRIČNE ENERGIJE.

Natančno merjenje in analiza porabe energije je prvi korak proti cilju za znižanje energije. Za doseg tega cilja potrebujete pravo tehnologijo. Krmilnik preko naprednih in inovativnih algoritmov za merjenje in analizo porabe vaše električne energije ponuja prav to. Z naprednimi funkcijami in enostavno uporabo le-teh vam naprava omogoča zmanjšanje stroškov in bolj učinkovito rabo električne energije.

2. SPECIFIKACIJA

2.1. Dimenzije

- Namizno ohišje z možnostjo priklopa na DIN letev IEC/EN .
- 60715 TH35.
- Dimenzije: 150 x 100 x 30 mm.
- Zaščita: <IP20.
- Teža: 230g.



2.2. Tehnični podatki

NAPAJANJE	
napajalna napetost - DC vtič	12 - 24 V DC
Povprečna poraba energije pri 12 V DC	250 mA
Nazivna napetost - PoE	48 V
PoE tip	IEEE 802.3at tip 1

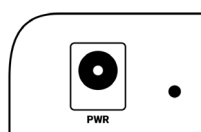
PINI	
Napajanje	2-pinski vtič
Ethernet	RJ45 10/100 Mbps (half / full duplex)
RS485	2x 2-pinski konektor

POVEZLJIVOST	
Ethernet	10/100 Mbps
Wifi	IEEE 802.11 a/b/g/n/ac, 2,4/5GHz
RS485	2x 921600 BAUD half duplex

OSTALO	
Območje delovne temperature	Od 0°C do +40°C
Območje temperature skladiščenja	od -10°C do +70°C
Relativna vlažnost med delovanjem	< 95 % (ne kondenzira)
Zaščita	< IP20

2.3. Priključni vtiči

2.3.1. Gumb povrnitve na tovarniške nastavitve.



S sledečo proceduro lahko krmilnik ponastavimo na tovarniško privzete nastavitve:

- Izklopite krmilnik iz električnega omrežja.
- Pritisnite tipko v velikosti igle in ne spustite (tipko držite pritisnjeno).
- Priklopite krmilnik v električno omrežje.
- Držite tipko od 30 do 60 sekund, dokler ne začnejo vse LED lučke utripati.
- Ko začnejo led lučke utripati, spustite tipko.
- Počakajte 3-5 minut, da se krmilnik ponastavi na tovarniške nastavitve.

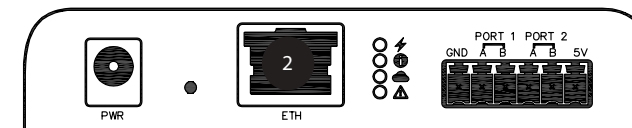
2.3.2. Napajanje



Slika 1: Napajalni vtič (označeno s številko 1).

Naprava se lahko napaja z omejenim virom napajanja ali z napajalnikom, ki ustreza standardu PS2 po IEC 62368-1.

2.3.3. Ethernet - RJ45

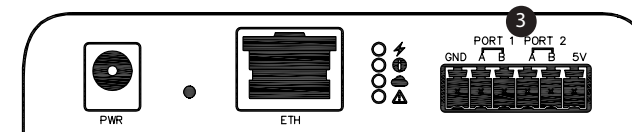


Slika 2: Ethernet vtič (označeno s številko 2).

Vtič št.	Funkcija
1	TX+
2	TX-
3	RX+
4	PoE
5	PoE
6	RX-
7	PoE
8	PoE

- Hitrost prenosa: 10/100 Mbps.
- Kategorija: CAT5.
- Zelena lučka: aktivna povezava.
- Oranžna lučka: pretok podatkov.
- Samodejna navzkrižna vezava.

2.3.4. RS485 vtiči



Slika 3: Komunikacijski vtiči RS485 (označeno s številko 3).

1. GND.
2. A + (port 1).
3. B - (port 1).
4. A + (port 2).
5. B - (port 2).
6. + 5V DC pomožni izhod.

- Hitrost prenosa podatkov: 921600 BAUD.
- Half duplex.
- Nivo napetosti: 0 V - 5 V.

Na voljo so tudi dodatni komunikacijski moduli za zunanje naprave. Prosimo kontaktirajte nas za aktualen seznam modulov in cenik.